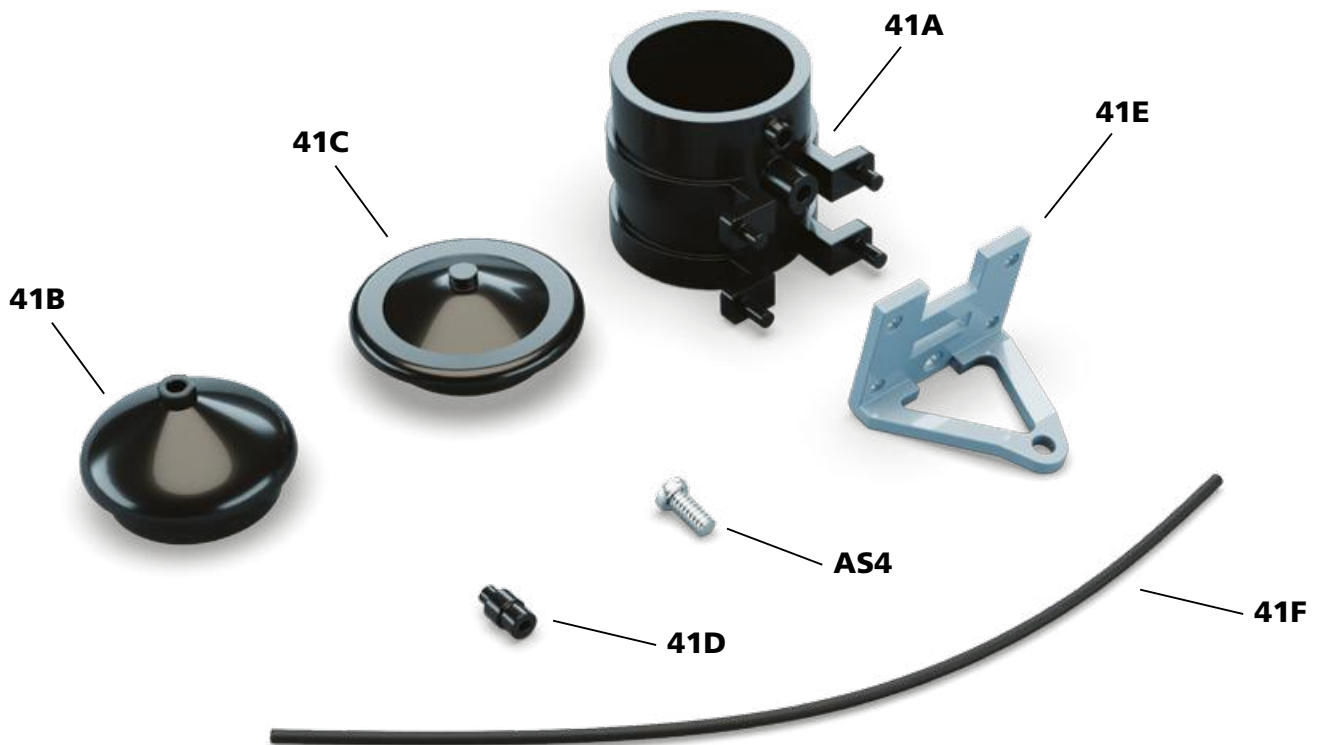


Het bouwen van de 'Raket naar de Maan'-jeep: stap voor stap

In deze handleiding monteert u stap voor stap het oliefilter.

DE MOTOR



Geleverde onderdelen

ref.	naam	aantal
41A	oliefilterhuis	1
41B	bodem van het oliefilterhuis	1
41C	deksel van het oliefilterhuis	1
41D	aansluiting voor de slang van het oliefilter	1
41E	oliefiltersteun	1
41F	slang van het oliefilter	1
AS4	schroef	1

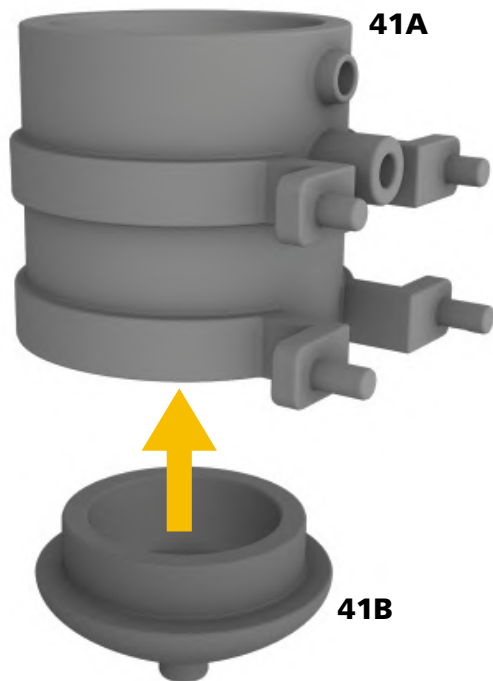
★ Tip van de modelbouwer ★

Bewaar alle schroeven die u ontvangt in hun respectievelijke zakjes totdat u ze nodig hebt tijdens de montage. Zo kunt u fouten vermijden.

Montage nummer 41

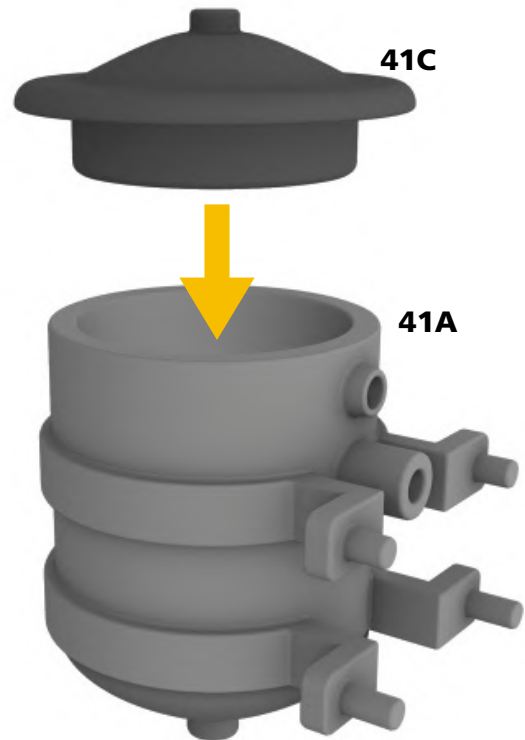
STAP 1

Houd het oliefilterhuis **41A** zoals afgebeeld en plaats de bodem **41B** er via de onderkant in.



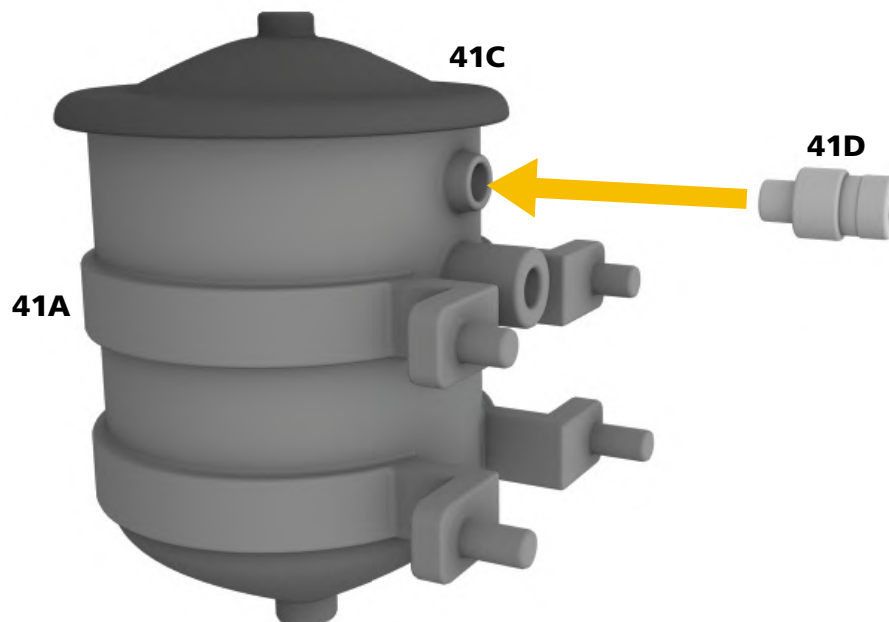
STAP 2

Plaats het deksel **41C** via de bovenkant in het oliefilterhuis **41A**.

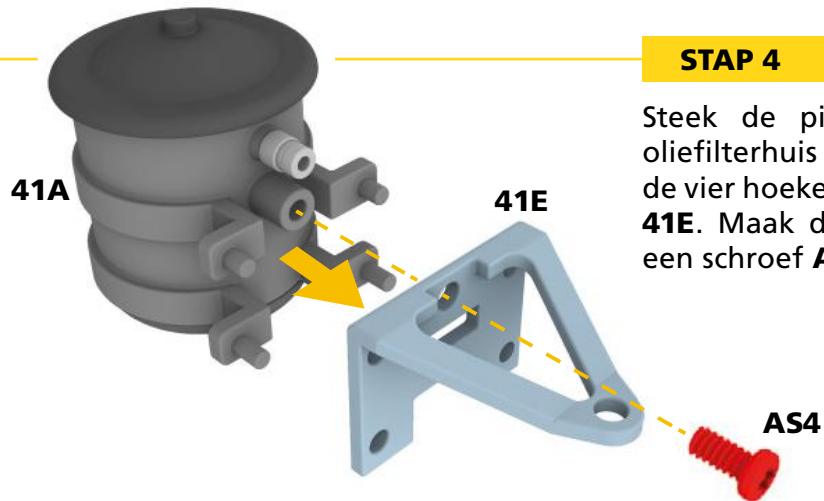


STAP 3

Steek de pin van de aansluiting voor de slang van het oliefilter **41D** in het gat in het oliefilterhuis net onder het deksel **41C**.



Montage nummer 41

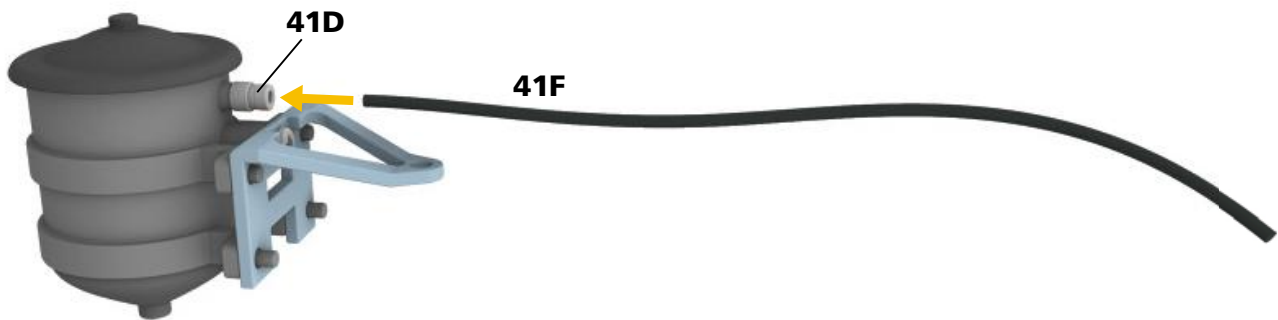


STAP 4

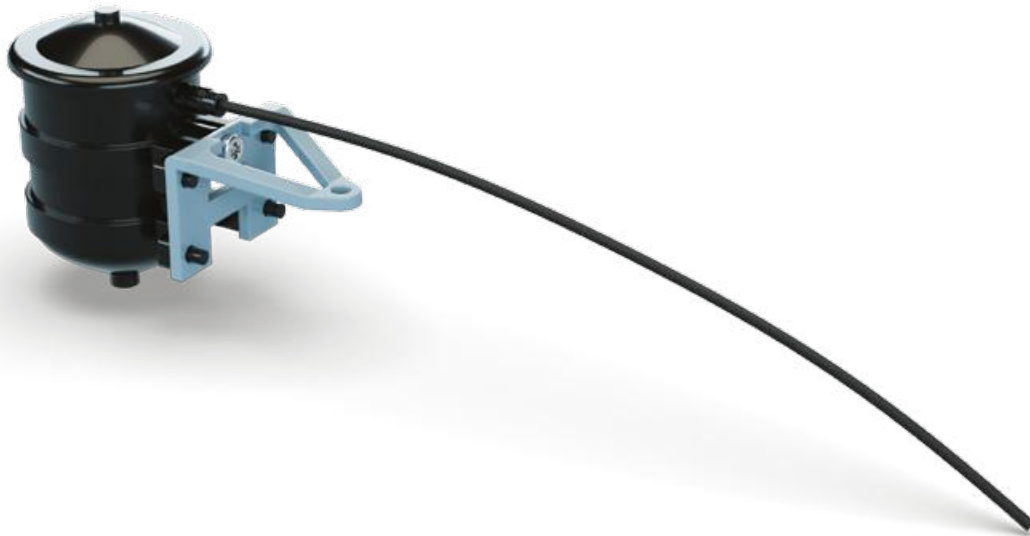
Steek de pinnen van de klemmen van het oliefilterhuis **41A** zoals afgebeeld in de gaten in de vier hoeken van de plaat van de oliefiltersteun **41E**. Maak de twee delen aan elkaar vast met een schroef **AS4**.

STAP 5

Rond de montage af door de slang van het oliefilter **41F** in de aansluiting **41D** te steken.



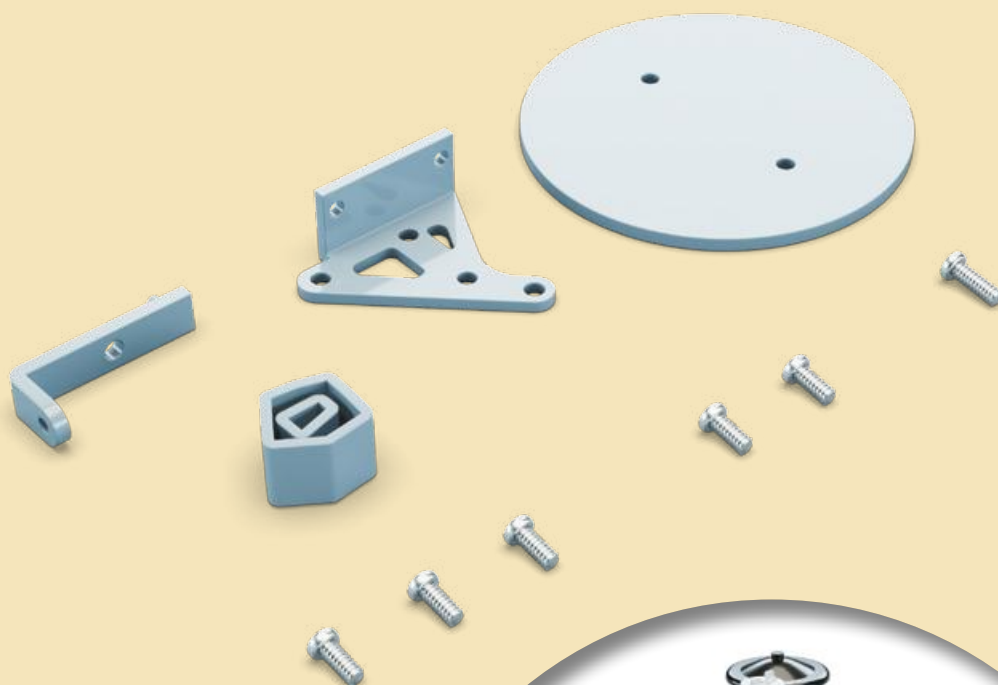
RESULTAAT VAN MONTAGE NUMMER 41



Uw volgende nummer

Bij nummer 42 ontvangt u de tweede oliefiltersteun, de oliepomp, de achterste motorplaat en de dynamosteun.

DE MOTOR



RESULTAAT VAN MONTAGE